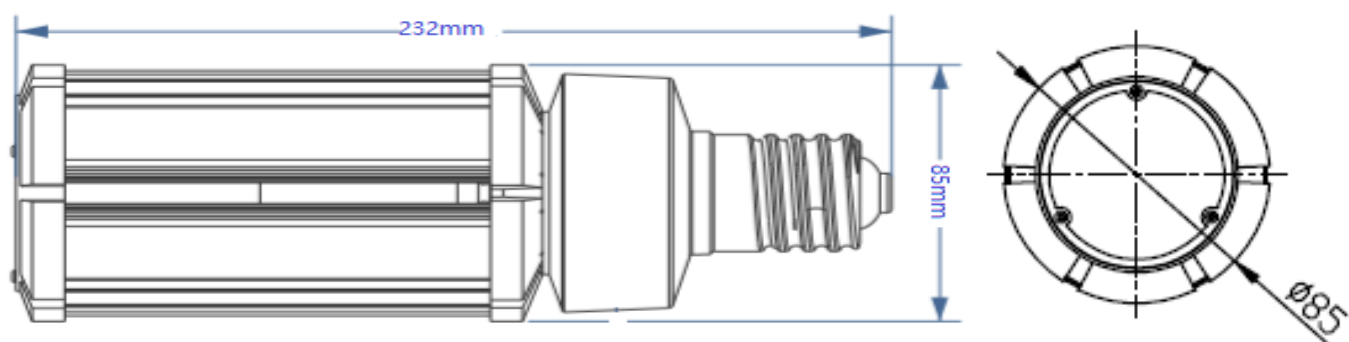


54W電源内蔵型LEDランプ

CO-3G54W-E26-02-39/N



共通仕様

★入力電圧 100V/200V兼用(50/60Hz)

★消費電力 54W / 力率 0.95

★口金 E26&E39対応

★定格光速 8100Lm±200 150Lm/W

★使用温度 -30°C~+50°C

※ランプは組合せる器具の使用温度範囲内でご使用ください。

★保護等級 IP64

★設計寿命 40,000時間

(ランプ寿命は光束が70%に低下する時間で、表示は設計寿命で有り製品を保証するものではありません)

★照射角度 360度

★重量 750g

※下面開放器具と組合せて使用する場合は、必ず同梱の落下防止ワイヤを取付けてください。

★ランプは防水構造になっていない為、専用器具以外で使用すると浸水により絶縁不良、感電、故障の原因になる恐れがあります。